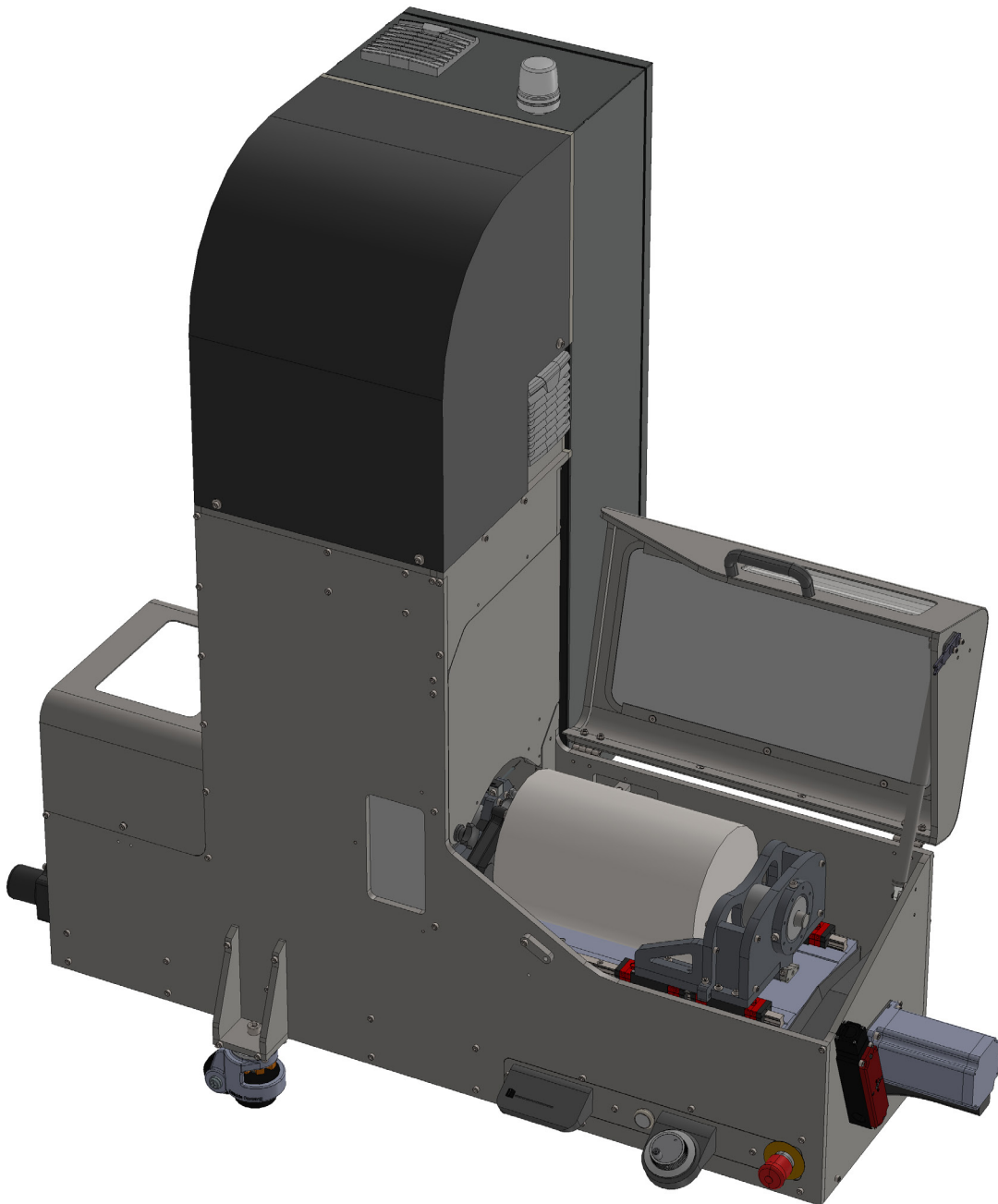


OMNIA G-300

G-ELEMENTS



PURE GRINDING



Die innovative Rundschleifmaschine **OMNIA G-300** zählt zu den genauesten am Markt. Toleranzen von $\pm 2 \mu\text{m}$ sind in der Produktion sorgenfrei erreichbar. Das neuartige Achskonzept, welches auf die Bedürfnisse beim Rundschleifen entwickelt wurde, bietet eine ganze Reihe entscheidender Vorteile.

OMNIA G-300

Grundphilosophie «Pure Grinding»

Pure Grinding, das heisst auf das Wesentliche reduziert – einfach, klar und kompromisslos. Für die **OMNIA G-300** wird überall da, wo es darauf ankommt, nur das Beste eingesetzt. Der Tisch-aufbau besteht aus Super Invar, einem Material, das einen 30-fach geringeren Wärmegang als Stahl aufweist. So werden Wärmeeinflüsse ohne zusätzliche Kühlung minimiert.

Die Linearführungen der **OMNIA G-300** sind von Schneeberger, in der höchsten Qualitätsstufe GO.

Die neuartige Achsanordnung der **OMNIA G-300** (pat. pending) mit entscheidenden physikalischen Vorteilen in einer komplett rostfreien Struktur, ist für das hochpräzise Rundschleifen geschaffen.

Ergonomie und Sicherheit

Die robuste Struktur des Maschinenkonzeptes der **OMNIA G-300** und das einfach wechselbare und äusserst dicke Sicherheitsglas gewährleisten permanent den Schutz des Bedieners. Wenige Zugangspunkte, die neuartige Achsanordnung (pat. pending), die einzigartige Einsehbarkeit und die kurzen Verfahrwege stützen das Gesamtsicherheitskonzept.

Das Steuerpanel lässt sich in allen Freiheitsgraden justieren. Durch die vertikale Portalanordnung ist der Kontaktpunkt im Schleifspalt bestens sichtbar und vereinfacht das Anfunken beim Einrichten.

Die kleinen Schleifscheiben und die optimale Zugänglichkeit ermöglichen es, ohne Hebemittel oder Rückenschmerzen einen Scheibenwechsel vorzunehmen. Umrüsten wie es einfacher nicht sein könnte.

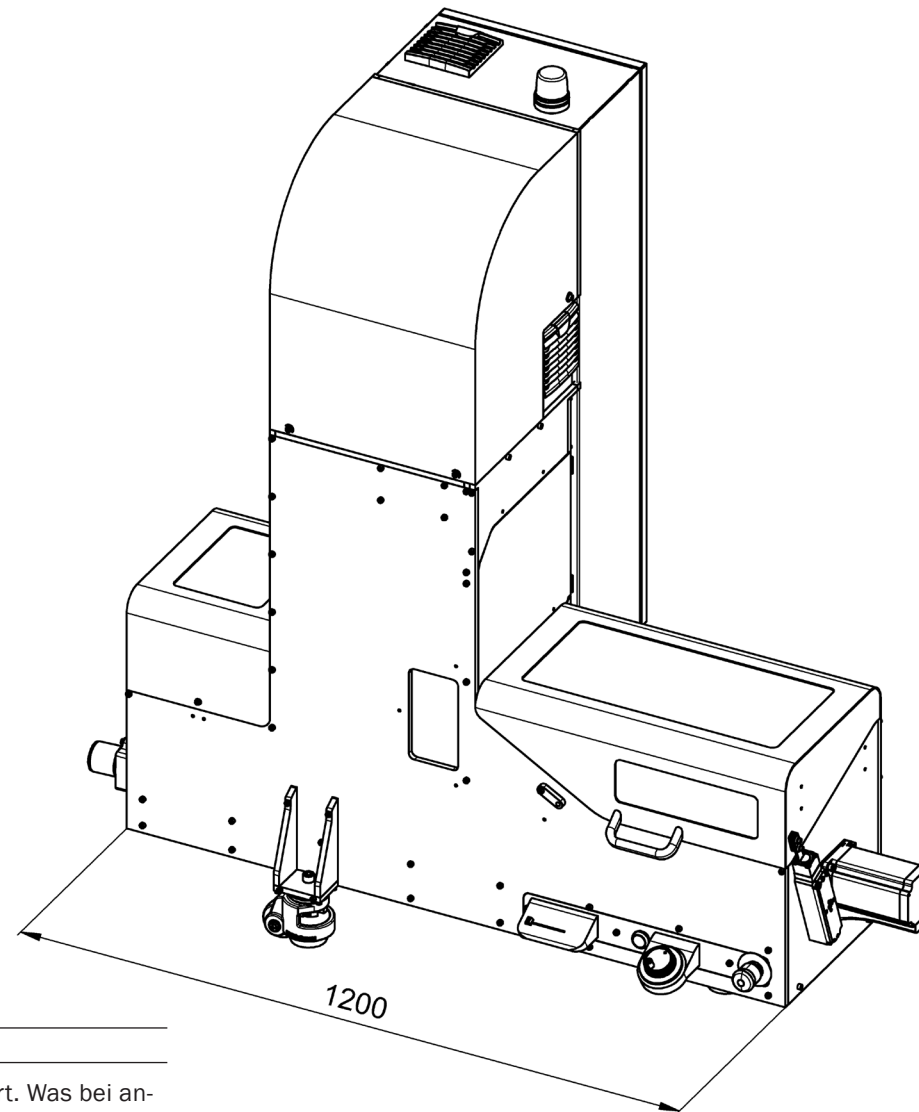
Wirtschaftlichkeit

Die **OMNIA G-300** wird vollausgestattet ausgeliefert. Was bei anderen Maschinen als Option teuer erstanden werden muss, ist im Lieferumfang dabei. Dazu gehören zum Beispiel die Körperschalleinrichtung, die frei verfügbare Software, die freiprogrammierbare Spindeldrehzahl und zwei Messkanäle für Tesa-Taster. Auch der Offline-Programmierplatz ist im Lieferumfang immer dabei.

Das verhältnismässig geringe Investitionsvolumen von CHF 149 500.- (exklusive Mehrwertsteuer) für die vollausgestattete **OMNIA G-300** führt zu niedrigen Stundensätzen.

Energieverbrauch

Der Energieverbrauch unter Volllast in einem Referenzprozess beträgt weniger als 0.5 kW und ist somit geringer, als der Verbrauch einer Kaffeemaschine. Im betriebsbereiten Zustand benötigt die **OMNIA G-300** ca. 120 W. Die **OMNIA G-300** benötigt weder eine Hydraulik noch einen Pneumatikanschluss. Es genügt eine 230 V Haushaltssteckdose.



Steuerung

Die von G-Elements entwickelte Software wurde speziell für die **OMNIA G-300** geschaffen. Auch hier gilt: Pure Grinding. Die Steuerung bietet höchste Freiheitsgrade und Flexibilität. Mit dem integrierten «Teach on DXF» können Programme ohne grosses Rechnen im Vorfeld vorbereitet und dann an heiklen Stellen durch Anfahren mit «Teachen» vervollständigt werden. Anpassbare Prozessdatenvorschläge vervollständigen das einfache Handling.

Revolutionäres Servicekonzept

Kein Warten auf den Servicemann; der Kunde hat den Service selber in der Hand und kann den Austausch von Ersatzteilen selber vornehmen. Beispielsweise kann die Z-Kugelumlaufspindel von einer Person in weniger als 15 Minuten ausgewechselt werden. Die Videoanleitung vereinfacht das Vorgehen. Im Notfall könnte der ganze Schaltschrank ohne Wartezeiten und Serviceplanung ersetzt werden.

Alle Ersatzteile der **OMNIA G-300** können direkt bei G-Elements oder beim Originalhersteller bestellt werden.

Messen auf der Maschine

Die Messelektronik zur Rund- und Planlaufmessung ist in die Steuerung integriert. Durch Anschliessen eines hochgenauen Messtasters, z. B. Tesa GT31, kann die Messung aufgezeichnet werden. Anhand der Messdiagramme können entsprechende Entscheidungen direkt auf der **OMNIA G-300** getroffen werden.

Mobilität

Durch das geringe Maschinengewicht von ca. 475 kg und die kompakte Grösse, lässt sich die **OMNIA G-300** ohne grossen Aufwand und ohne Ausrichtarbeiten an den idealen Standort verschieben. Unnötige Wege werden reduziert und somit ist der Mitarbeiter in der Lage, zusätzliche Laufzeiten zu einem sehr günstigen Stundensatz zu generieren.

OMNIA G-300

Technische Daten Maschine

Hauptabmessungen

Spitzenweite (beidseitig bearbeitbar): 300 mm
Spitzenhöhe: 104 mm
Max. Werkstückgewicht zwischen Spitzen: 25 kg

X-Achse

Geschwindigkeit: 450 mm/min
Auflösung: 0.0001 mm

Z-Achse

Geschwindigkeit: 2700 mm/min
Auflösung: 0.001 mm

Schleifspindel

Aufnahme: D50.8
Antriebsleistung: 2 kW
Schleifscheibe, D × Breite × Bohrung:
250 mm × 40 mm × 50.8 mm
Umfangsgeschwindigkeit:
bis 50 m/s (300 U/min bis 4000 U/min)

Steuerung

G-Elements inkl. CAM für Aussenrundscheifen

Anschlusswerte

230 V, 13 A (Haushaltssteckdose)
Energieverbrauch betriebsbereit: ca. 160 W

Gesamtgewicht

ca. 475 kg

Mögliche C-Achsaufbauten

Werkstückspindelstock

Drehzahlbereich: 0 bis 400 U/min
Aufnahmekonus: MK3

Reitstock

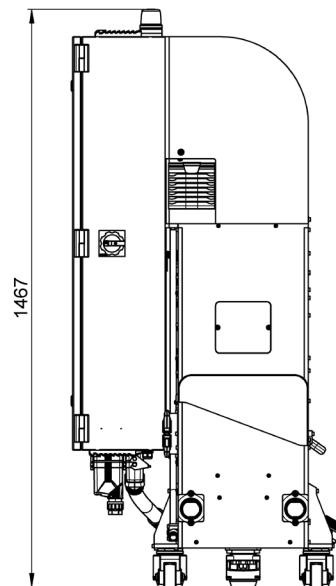
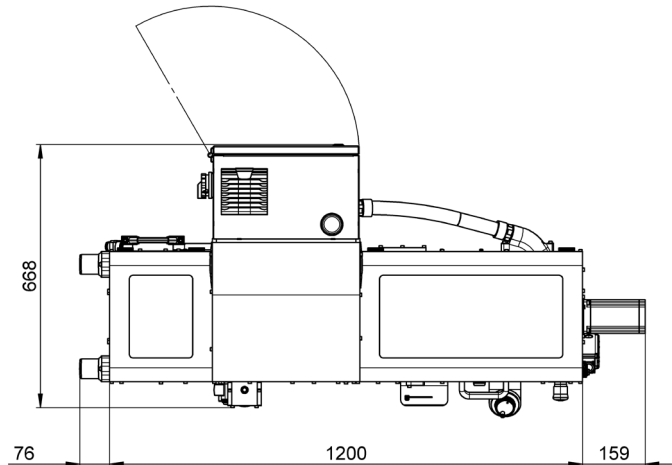
Aufnahmekonus: MK3
Feinverstellung für Zylindrizitätskorrekturen: ± 100 µm

Fliegende C-Achse

Spindelnase: Planfläche mit 6 × M5 und 6 × M3 auf D77 mm
Drehzahlbereich: 0 bis 400 U/min

Fliegende C-Achse Ultraprecision

Spindelnase: Planfläche mit 6 × M5 und 6 × M3 auf D77 mm
Drehzahlbereich: 0 bis 22 U/min



G-ELEMENTS



PURE GRINDING

G-Elements GmbH

Heinrichstrasse 14, 8304 Wallisellen, info@g-elements.ch, www.g-elements.ch